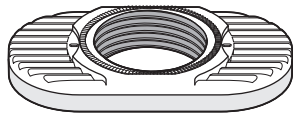


施工・取扱説明書

このたびは弊社二重床をご採用いただきありがとうございます。製品の特性を十分に生かし、安全で美しい仕上がりに施工して頂くために本書をよく読み、正しくお取り扱いくださいますようお願いいたします。

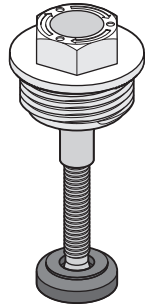
注意 この表示を無視して、誤った取扱をすると、人が傷害を負う可能性が想定される内容および物質的損害の発生が想定される内容を示しています。

梱包内容の確認



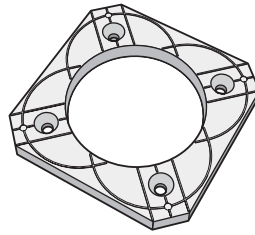
台座パーツ

(標準入数又は、注文端数)



後入支持脚

(標準入数又は、注文端数)



施工用ガイド

(1ヶ)
(標準入数の半数未満の注文の際は別売)



接着剤

BA-200 (1ヶ)
(標準入数の半数未満の注文の際は別売)



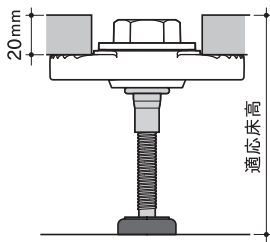
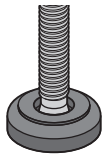
施工・取扱説明書

(1枚)

注意 接着剤のラベルに書かれている注意事項をよく読んでご使用ください。

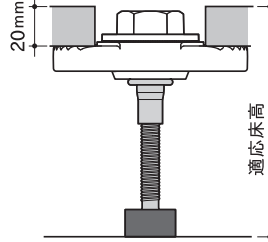
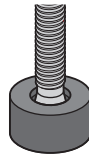
沈み込みの
少ない補強用

ADW (WP型ゴム)



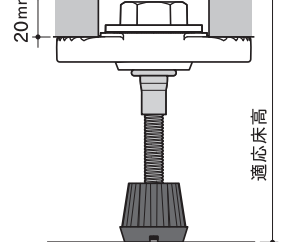
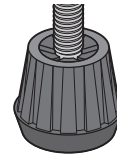
遮音タイプ
補強用

ADN (NP型ゴム)



高遮音タイプ
補強用

ADY (YPE型ゴム)



ADW型 品番	パーティクルボード (厚20mm天端)	梱包 入数
	適応床高(mm)	
ADW-75	65-88	50
ADW-80	67-98	50
ADW-90	76-117	50
ADW-120	97-147	50
ADW-155	127-177	50
ADW-210	169-247	50
ADW-235	199-277	50
ADW-295	252-332	50
ADW-350	312-392	50
ADW-410	372-452	40
ADW-470	432-512	40
ADW-530	492-572	30

ADN型 品番	パーティクルボード (厚20mm天端)	梱包 入数
	適応床高(mm)	
ADN-80	65-92	50
ADN-85	71-102	50
ADN-100	80-121	50
ADN-120	101-151	50
ADN-155	131-181	50
ADN-190	173-252	50
ADN-245	203-282	50
ADN-295	256-337	50
ADN-360	316-397	50
ADN-420	376-457	40
ADN-480	436-517	40
ADN-540	496-577	30

ADY型 品番	パーティクルボード (厚20mm天端)	梱包 入数
	適応床高(mm)	
ADY-90	73-104	50
ADY-100	83-114	50
ADY-110	92-133	50
ADY-140	113-163	50
ADY-165	143-193	50
ADY-220	185-264	50
ADY-255	215-294	50
ADY-305	268-349	50
ADY-370	328-409	50
ADY-430	388-469	40
ADY-490	448-529	40
ADY-550	508-589	30

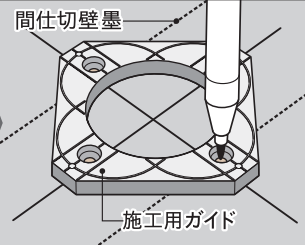
別途施工に 必要なもの

- 電動ドリル(穴あけ用) ●コアドリルビットΦ60mm(床パネル穴あけ用)
- インパクトドライバー(ビス留め用) ●スパナ30mm(ヘッドパーツ締め込み用)
- ドライバー(+)(床高調整用) ●スケール ●水平器 ●ほうき・ちりとり・掃除機等掃除用具
- ビス…支持脚固定用 半ネジフレキΦ3.8×32mm / 施工用ガイド仮固定用ラッパΦ3.5×22mm

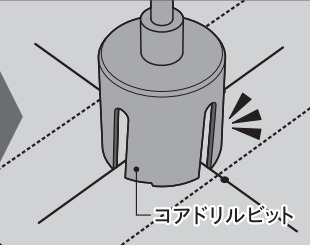
施工手順

一般部

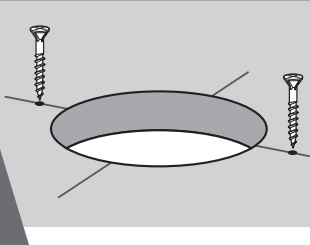
1. マーキングにて位置出し



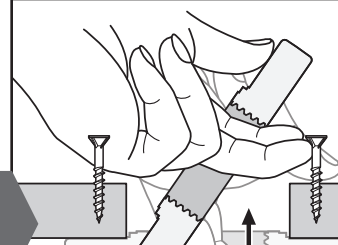
2. コアドリルビットで穴加工



3. ビスを仮固定(半打ち)

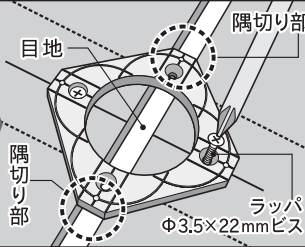


4. 台座パーツを挿入

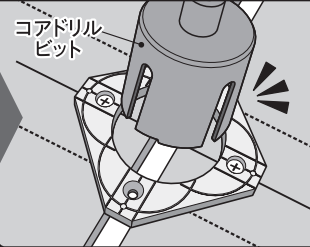


目地部

1. 施工用ガイド仮固定



2. コアドリルビットで穴加工



施工用ガイドの隅切り部を目地に合せラップΦ3.5×22mmビスにて仮固定

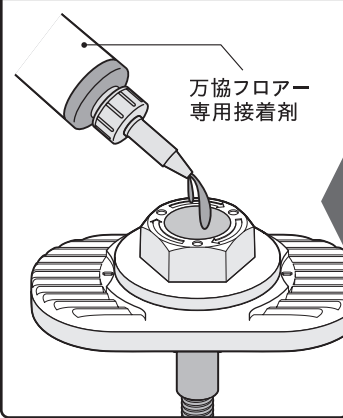
施工用ガイドの開口部にコアドリルビットをはめて穴加工

一般部・目地部共通

目地部は施工用ガイドの仮固定ビスの跡が支持脚固定用ビスの取付け位置になります。フレキΦ3.8×32mmビスを2本仮固定

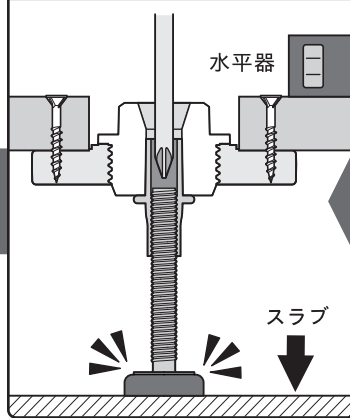
台座パーツを手の甲側から斜めに差し込み①②③の要領で床パネル下にセット

8. 接着剤の注入



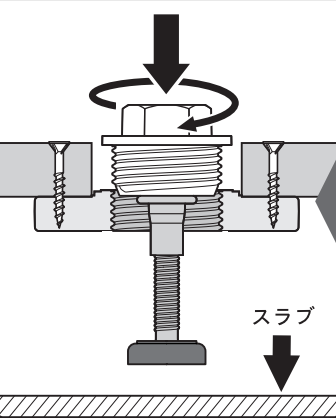
接着剤注入量目安は1.5ml程度
接着剤が硬化後に捨張りもしくは仕上げ施工

7. レベル調整



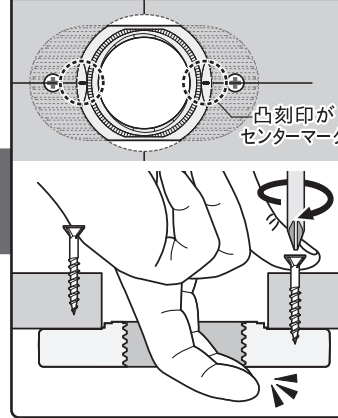
ドライバーでレベル調整後に床を歩き「浮き」が無いかを確認

6. 後入支持脚を回し入れ



まっすぐに入れカチカチとロック音がするまで手締め、更にスパナで数回締めこむ

5. 台座パーツにビス留め



床パネルの芯墨にセンターマークを合わせて台座パーツをしっかりと押えてビスを締め込む

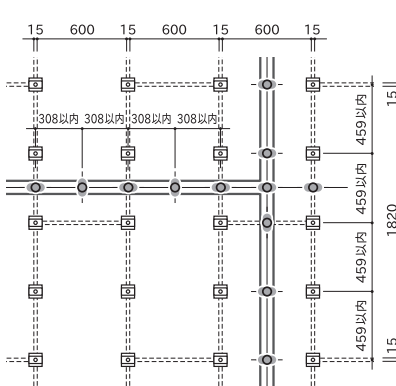
間仕切壁下補強の場合

着脱式支持脚の配置例

重量物下補強の場合

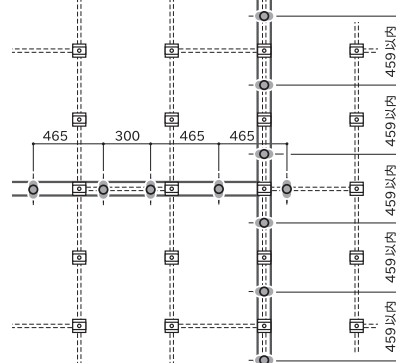
間仕切壁の支持脚配置例

支持脚は、床パネル(600mm×1820mm)の600mm方向は308mm以内、1820mm方向は459mm以内で取り付けます。



間仕切壁が床パネルつなぎ目に重なる場合の支持脚配置例

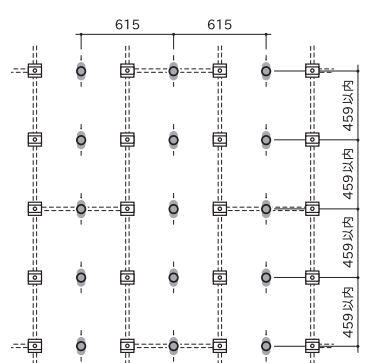
支持脚は、床パネルの600mm方向は300mm、465mm間隔、1820mm方向は459mm以内で取り付けます。



※一般部がWP型支持脚の場合は、床パネル長手方向の着脱式支持脚は不要です。

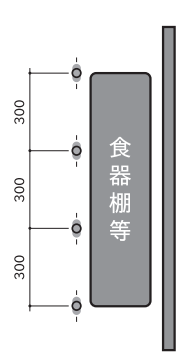
ピアノ・家具等の設置位置が特定できない場合の支持脚配置例

支持脚は、床パネルの600mm方向は615mm間隔、1820mm方向は459mm以内で取り付けます。



重量家具等壁際設置の場合の支持脚配置例

支持脚は重量家具等の前方に300mm間隔で取り付けます。



⚠ 間仕切壁の真下に支持脚が設置できない場合(例えば配管がある等)に限り、間仕切壁芯から支持脚芯を50mm以内になるように取り付けます。